

PM2.5 / PM1.0 传感器

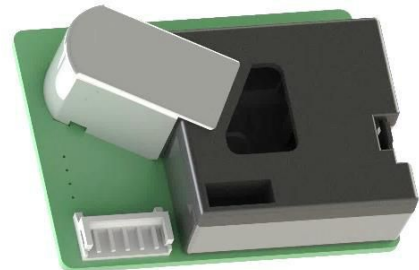
颗粒物传感解决方案

PSML 系列

特性

- ◆ 可探测的最小粒径 - 0.3 μm
- ◆ PWM 输出 (低脉冲占用)
- ◆ 精度提升 (LP0)¹⁾
- ◆ 精确的 PM2.5/PM1.0 分层
- ◆ 高线性与一致性
- ◆ 可靠性与耐久已被市场证明
- ◆ 与现有传感器引脚到引脚兼容

1) 见第二页规格



产品摘要

PSML 系列产品是 PM2.5/PM1.0 专用传感器，它性能一致性强，精度高，通过 SAMEDOUNG S&C 专有的 IrED 光学结构可检测超过 0.3 μm 尺寸的超细颗粒，使 PM2.5 / PM1.0 级别分类更加精确。

应用

- 空气解决方案产品 (空气净化器、空调等)
- HVAC 控制系统
- 智能 IAQ 装置
- 户外粒子感应装置

概要

凝聚了三瀛 20 年知识与技术的 PSML 系列 PM2.5/PM1.0 专用传感器，对超细颗粒物的探测能力有了极大提升，可测到 0.3 μm ~1.0 μm 的颗粒物。这使其能够比现有传感器更精确地细分 PM2.5/PM1.0。

相比传统传感器，PSML 系列精度、灵敏度更高，可为用户提供可靠信息，使其能够更精确、细致地控制空气净化仪、空调和空气质量检测设备等应用。

SAMYOUNG S&C 建立了一种能通过批量校准技术可靠地量产性能一致的 PSML 系列产品的体系，这也有助于高效生产。另外，其获得专利的空气动力学光学结构可最大限度地提高传感器的性能并提高产品质量。此外，它还可与现有传感器进行引脚兼容，以方便用户使用。

October 2018 Preliminary Version

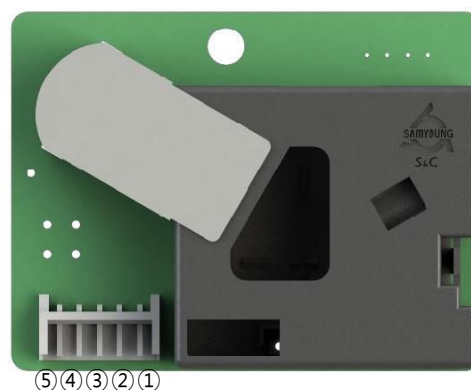
1. 产品规格

Ta=25°C

参数	指标
可探测粒径	≥0.3 μm
有效量程	0~500 μg/m³
最大量程	0~900 μg/m³
精度	±25%@100~500 μg/m³ ±2.5(LPO)@0~100 μg/m³
初始稳定时间	上电后60s
响应时间	1s
电源电压	DC5.0V±10% 波纹不大于 30mV
电流消耗	Typ. 85mA
输出信号	LPO(低脉冲占用)
工作温度	-10~65°C
工作湿度	<95%RH(无冷凝)
储存温度	-20~80°C
储存湿度	<95%RH(无冷凝)
尺寸	59 x 45 x 17mm (W x H x D)
光源寿命	至少 5 年
重量	25g

2. 引脚分布图

Pin No.	名称	描述
1	GND	接地
2	RX	未使用 (N.C)
3	VCC	DC 5V
4	TX	PM2.5 PWM
5	OPT	未使用 (N.C)



October 2018 Preliminary Version

3. 输出特性

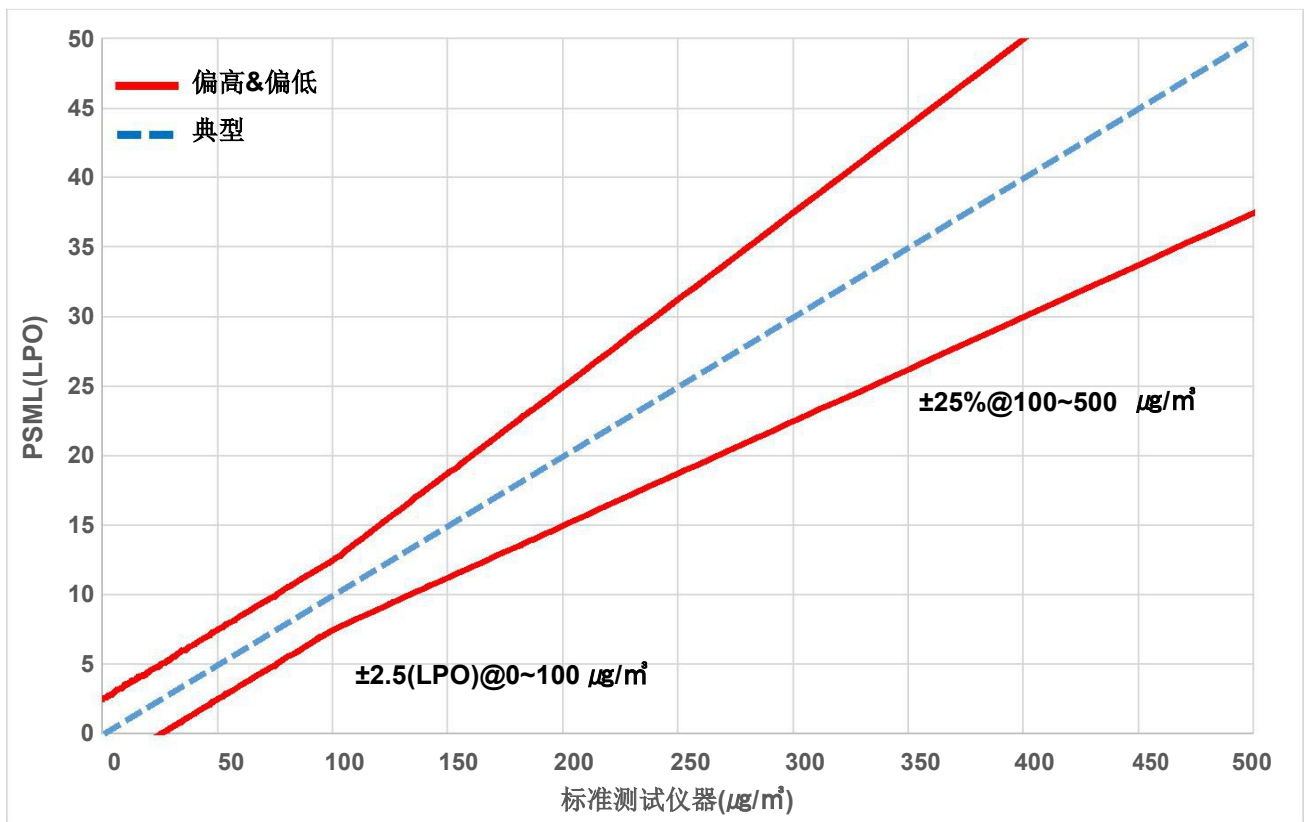


图 1. 输出特性

*见 4. 参考测试方法的标准计量方式

4. 标准计量方式

- ◆ 测试室: 27 m³ @23±5°C, 50%RH
- ◆ 粒子源: 香烟
- ◆ 标准测试仪器: GRIMM 11-A
- ◆ 粒子饱和时间: 5mins
- ◆ 计量时间: 60mins
- ◆ 传感器位置: 测试室中心

在室内喷香烟; 测量空气中颗粒的重量浓度, 同时通过 HEPA 过滤器缓慢净化腔室内的空气。

October 2018 Preliminary Version

12. 内部原理图

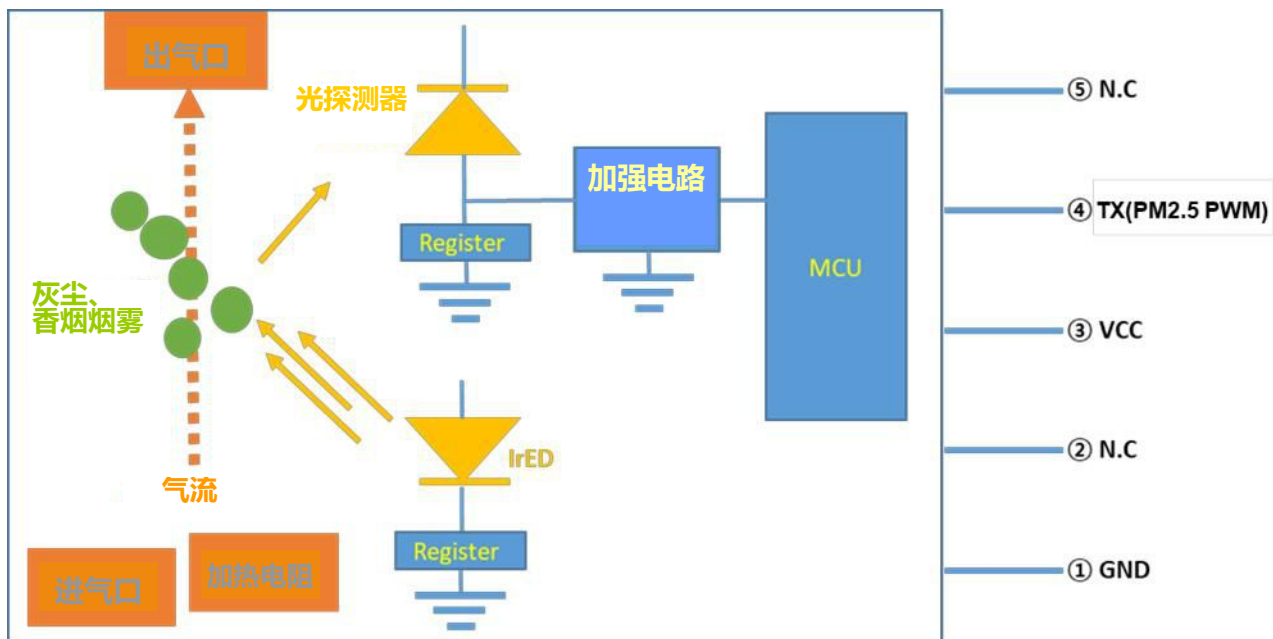


图 2. 内部原理图示例

13. I/O 连接器规格

Pin No.	名称	描述	备注
1	GND	接地	接地
2	RX	未使用 (N.C)	未连接
3	VCC	DC 5V	输入电压
4	TX	PM2.5 PWM	LPO 输出
5	OPT	未使用 (N.C)	未连接

14. 连接器描述 (阳性/阴性)

型号	零件号		描述	连接器制造商
PSML	硅片	S5B-EH-2.5	2.5mm 螺距	JST
	外壳	EHR-5		

接口电路

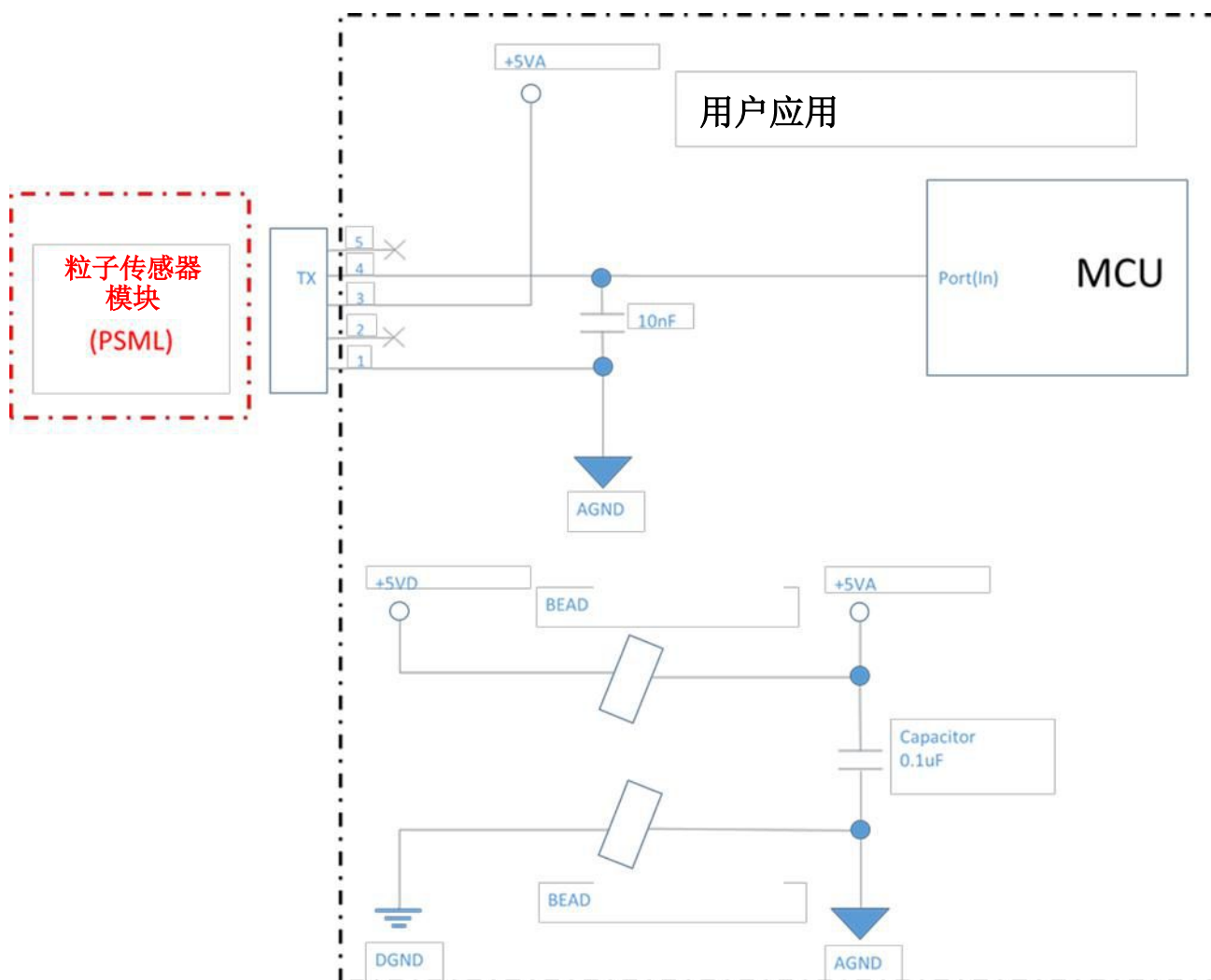


图 3. 接口电路示例

*如果信号上有噪声，或者电源线 and/或信号线长于 50 cm，请在信号线上使用额外的功率调节器和/或旁路电容（低于 10nF）以补偿噪声。

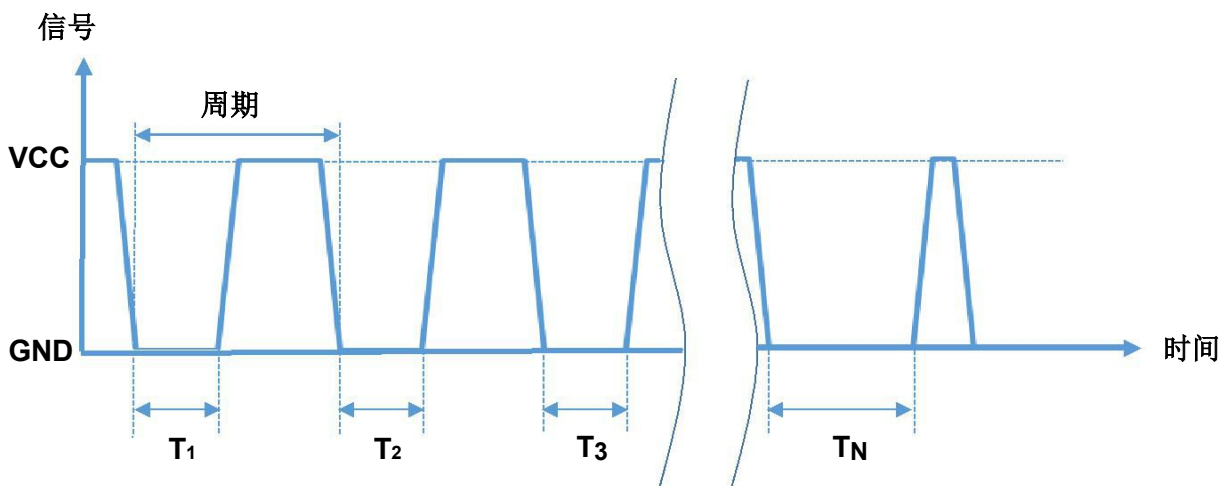
输出信号 (Tx) 9-1. LPO

输出 (PWM)

性能	值
周期	100 ms
占空比	0%($\mu\text{g}/\text{m}^3$) ~ 95%(950 $\mu\text{g}/\text{m}^3$)
极性	低电平有效
分辨率	0.1 ms (约 1 $\mu\text{g}/\text{m}^3$)
更新周期	约 1 s

Ė 粒子浓度计算

$$\text{离子浓度}(\mu\text{g}/\text{m}^3) = (T_1 + T_2 + T_3 + \dots + T_N) \times 100 / \text{Period} / N \times 10$$



尺寸

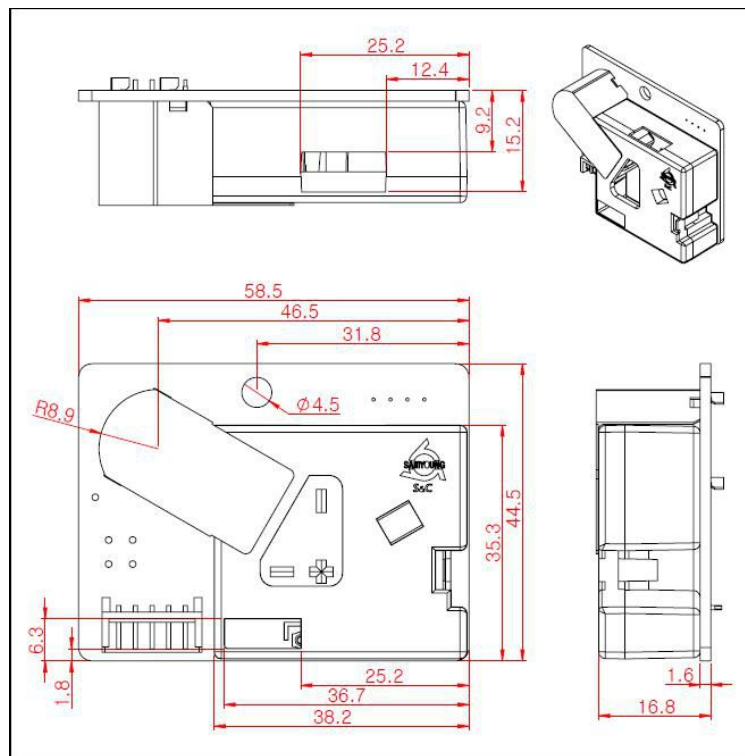


图 4. 尺寸

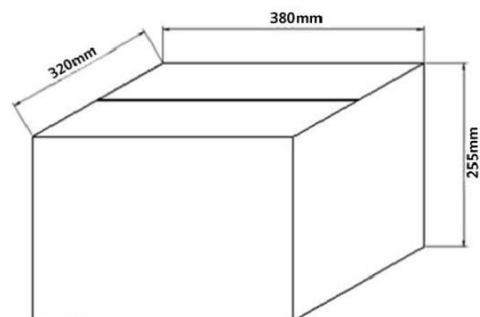
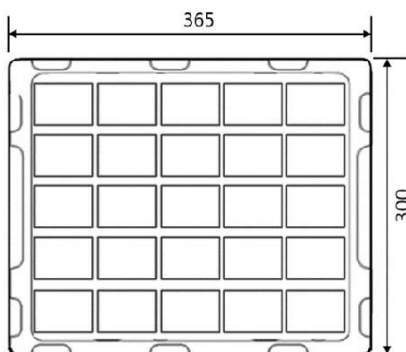
订货信息

类型	零件号
PM2.5	PSML2.5
PM1.0	PSML1.0

包装信息

托盘: 25 只/盘 (PS, 365×300×25 mm)

外盒 (KBL3SK, 380×320×255 mm) : 10 盘 (250pcs, 7.85kg)



October 2018 Preliminary Version