

PMF4000系列

空气质量流量传感器

说明

PMF4000采用新的第三代热式流量传感器芯片，采用独特的微加工技术制造。传感器芯片使用一对热电偶检测由质量流量引起的温度梯度变化，具有优越的信噪比和可重复性。传感器芯片上的“固态”绝热结构去除了传统产品中使用的表面空腔或脆弱薄膜，使传感器芯片坚固耐用，能够避免堵塞，并抵抗压力冲击。

PMF4000系列有提供模拟输出的PMF4000V和提供I2C数字输出的PMF4000D。

PMF4000系列支持的最大流量范围从100 SLM至300 SLM。传感器在0至50 °C的温度范围内进行温度补偿。线性的输出提供给用户最大的灵活性和可用性。

应用

- 制氧机
- 呼吸机和便携式呼吸机
- 雾化器
- CPAP设备
- 麻醉机
- 泄露检测
- 光谱仪
- 质量流量控制器
- 燃料电池控制



特点

- 采用坚固且高性价比的封装，实现卓越性能
- “固态”传感器芯片(无表面空腔或脆弱薄膜)可避免堵塞，抵抗压力冲击
- 高精度(典型值: $\pm 4\%$)
- 快速响应时间(典型值: 5 ms)
- 线性输出和温度补偿
- 低零点漂移，长期稳定
- 带预装插座的线束(仅限模拟版本)

最大额定值

- 工作温度: -25至85 °C
- 校准温度范围: 0至50 °C
- 存储温度: -40至90 °C
- 湿度: 0至100%相对湿度, 无凝露
- 冲击: 100 g峰值(5次跌落, 3轴)
- 工作压力: 25 psi

PMF4000系列

空气质量流量传感器

规格

测试条件: $V_{in}=10\pm 0.01$ VDC, $T_a=25$ °C. 相对湿度: $40\% < RH < 60\%$

规格	最小值	典型值	最大值	单位	条件
PMF4101	0		100	SLM ¹	
PMF4102	0		150	SLM	
PMF4103	0		200	SLM	
PMF4104	0		300	SLM	
输出电压 (V) ²	1至5			VDC	
零点电压(V)	0.95	1	1.05	VDC	
输出数值(D)	256至16124			数值	
零点数值	156		356	数值	
零点漂移			0.2	% F.S.	每年
可重复性		0.1		% F.S.	
精度 ³		1%		F.S.	0至25% F.S.
		4%		读数	25至100% F.S.
分辨率(D)		14		Bit	
响应时间 ⁴		5		mSec	
电源电压 (V)	6	10	16	Vdc	推荐10V
电源电压(D)	4.75		16	Vdc	推荐10V
电流		21	26	mA	
防潮材质	碳化硅, 环氧树脂, PPE+PE, FR4, 密封硅胶				

1. SLM:标准升每分钟。标准条件: 0°C和1个标准大气压。

2. V是指PMF4000的模拟版本, 而D指I²C数字版本。

3. 精度是指在已校准的全流量和全温度范围的最大输出误差。包括零点误差、满量程跨度误差、线性误差、滞后误差、重复性误差以及超出温度补偿范围的温度误差。

4. 是指流量传感器对任何质量流动变化从10%上升至90%所需的电子相应时间, 可能会受气动界面的影响。

PMF4000系列

空气质量流量传感器

输出说明

对于PMF4000V

流速= $(V_{out}-1V)/4V \times$ 满量程流速

例如，PMF4101V满量程流速为100 SLM。当 V_{out} 读数为3 V时，

流速为： $[(3V-1V)/4V] \times 100 \text{ SLM}=50 \text{ SLM}$ 。

对于PMF4000D

流速= $(\text{输出读数}-256)/15868 \times$ 满量程流速

例如，PMF4101D满量程流速为100 SLM。当输出读数为10000时，

流速为： $[(10000-256)/15868] \times 100 \text{ SLM}=61.41 \text{ SLM}$ 。

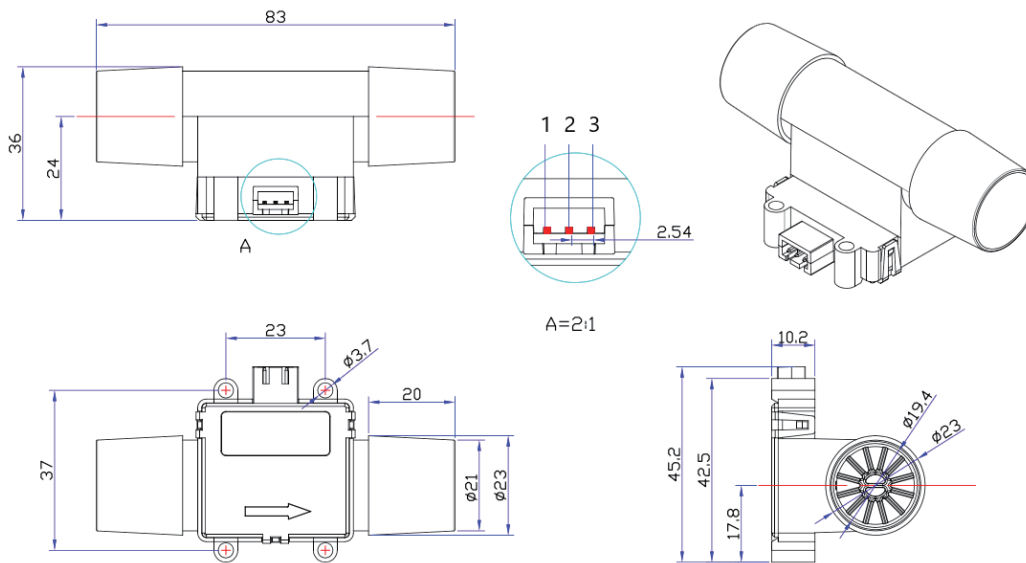
*请联系 [工采网](#) 获得 [PMF4000系列](#) I²C 通信协议应用指南。

PMF4000系列

空气质量流量传感器

封装尺寸

PMF4000V

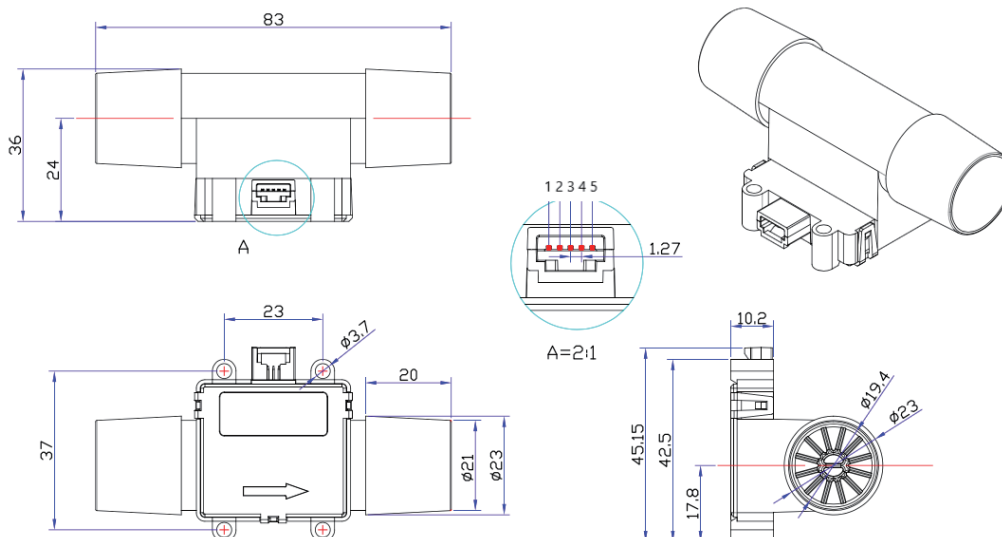


引脚#	说明
1	OUT
2	VDD
3	GND

说明:

1. 连接器带30 cm的线
2. 配色方案: Vout: 白色, VIN: 红色, GND: 黑色
3. 连接器: JST XHP-3或同等产品
4. 接头: 符合ISO-5356标准的22 mm医用连接器
5. 单位: mm

PMF4000D



引脚#	说明
1	NULL
2	GND
3	VDD
4	SCL
5	SDA

说明:

1. 连接器: AMP487545-2或同等产品
2. 接头: 符合ISO-5356标准的22 mm医用连接器
3. 单位: mm

请联系博思发公司获取传感器的CAD模型

PMF4000系列

空气质量流量传感器

订购信息

型号	规格
PMF4101D	100 SLM, I ² C, 线性
PMF4102D	150 SLM, I ² C, 线性
PMF4103D	200 SLM, I ² C, 线性
PMF4104D	300 SLM, I ² C, 线性

如需订购1-5V 模拟输出模块，请将上面型号中的“D”替换为“V”。
请联系当地经销商下单订购。

定制化选项

如果数据手册中描述的标准产品不能完全满足您的需求，请联系讨论定制化选项。了解您的应用场景和对传感器的要求后，我们可以和您共同寻找最佳的整体解决方案。