



GS23

二氧化碳传感器(室内型)



## | 产品特点 |

- 选型LCD显示萤幕
- 量测室内二氧化碳浓度
- 1组模拟输出或Modbus RS-485
- 选型：模拟输出+RS-485
- 外型简约、安装快速、方便维护
- 免费可程式规划软体，透过RS-485输出
- 远端监控及记录现场侦测数据

## | 应用领域 |

可广泛使用于室内空气品质监控 / 商用智慧办公大楼及居家住宅室内空气品质监控

HVAC / 空调系统 / 图书馆 / 绿色工业 / 超商百货 / 数据监控室 / 储藏室 / 室内通风调节及空调系统监控等

## | 技术概观 |

### 显示功能

显示器种类	LCD 无背光
显示方式	单排显示
显示位元	4 位数
显示字体高度	17.84 mm

### 输入感应器种类

二氧化碳	NDIR 非分散式红外线感应器
------	-----------------

### 量测范围

二氧化碳	0 ... 2000 PPM
------	----------------

### 输出

模拟输出	0 ... 10 V / 4 ... 20 mA
通讯格式	RS-485
信号连接方式	三线式回路
负载阻抗	Max. 250 Ω for 1 output Min. 10 KΩ for V output
暖机时间	<2 分钟; 稳定时间20分钟
反应时间	t90 < 2 分钟
取样时间	约6秒
数据下载	透过RS-485

### 精度(at +25°C; 101.3 kPa)

二氧化碳	±40 PPM ± 3% of 读值
------	--------------------

\*请确认产品与连接RS-485之仪器共地，避免接地电压差造成损害。

### 环境

量测介质	空气
工作温度	0 ... 50°C
工作湿度	0 ... 85%RH
储存温度	-20 ... + 60°C

### 电气规格

工作电源	DC 12 ... 36 V & AC 24 V ± 10%
消耗电流	DC: 150 mA / AC: 120 mA
启动电流	DC 24 V: 250 mA / DC 12 V: 550 mA AC 24 V: 230 mA
电气连接	模拟 & 通讯: 4P 端子台

### 安装与固定

产品安装方式	室内型挂壁式安装
--------	----------

### 保护

防护等级	IP20
电气防护	■ 逆向保护 ■ 短路

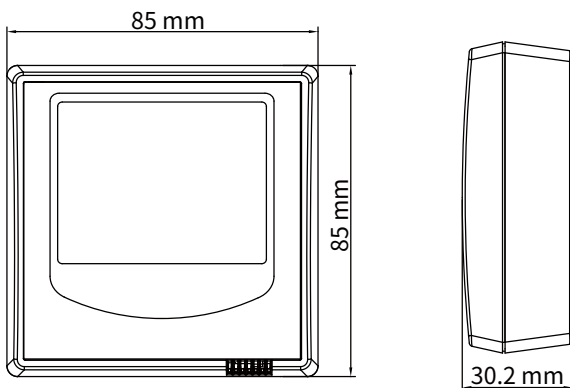
### 认证

认证	CE
----	----

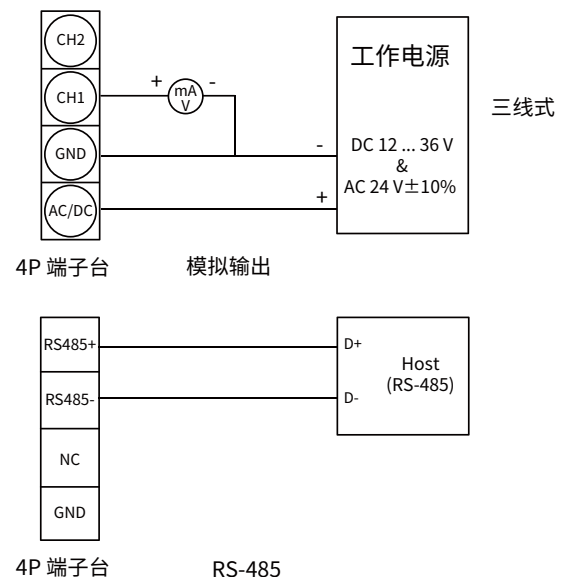
### 材质

外壳材质	PC防火级(PC-110)(UL94V-2)
重量	100 g

## | 尺寸图 |



## | 接线图 |



| 选型表 |

GS23	—	输入	输出	工作电源	CO <sub>2</sub> 范围	—	通讯格式	附加选项
		1	1	3	2		0	D
		1: 二氧化碳	1: 4 ... 20 mA 6: 0 ... 10 V N: RS-485	3: DC 12 ... 36 V & AC 24 V ± 10%	2: 2000 PPM N: RS-485		0: 模拟 1: RS-485 2: RS-485 & 模拟	N: 无显示 D: 有显示